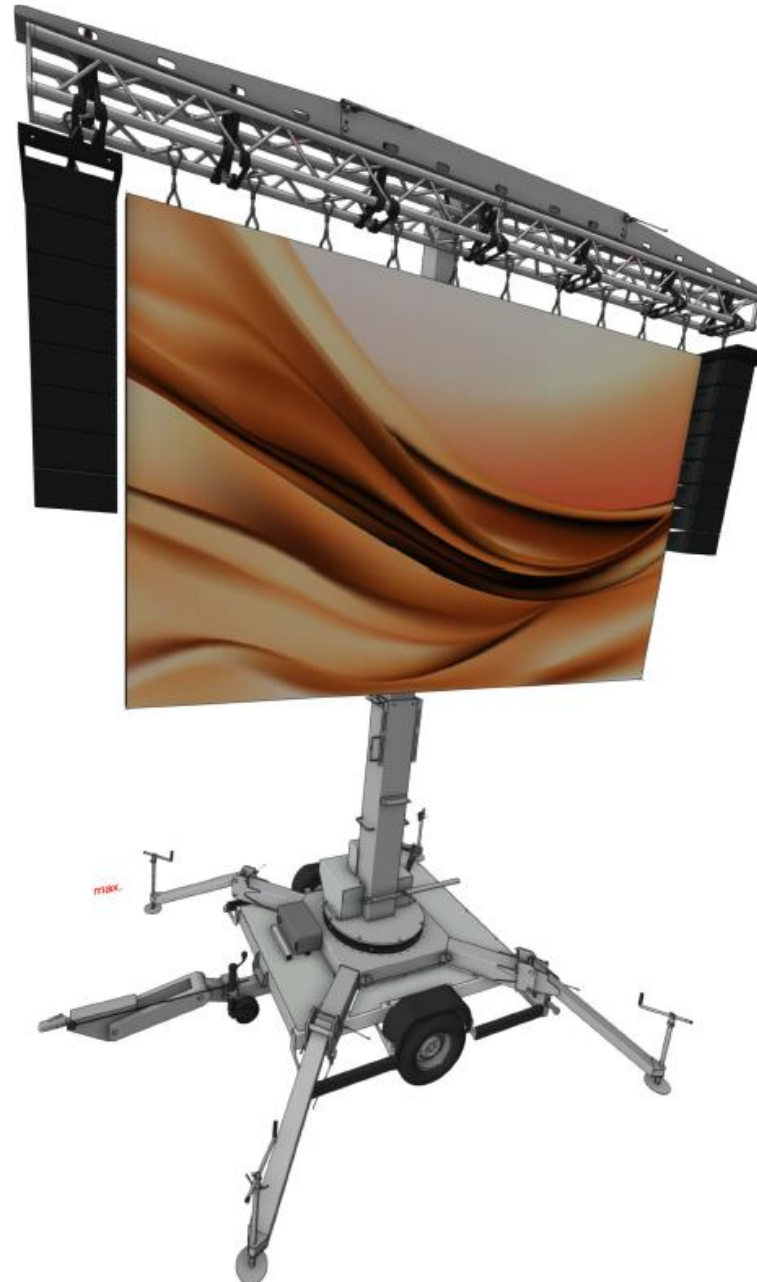


# LED HUB SYSTEM FS1.0



**Bildfläche:**

bis 7x4m (28m<sup>2</sup>)



**Konstruktionshöhe:**

Max. 7,5m



**Konstruktionsbreite:**

Max. 7m



**Maximale Traglast:**

3.000kg



**Eigengewicht:**

1.800 kg (ohne LED Wall)



**Aufbauzeit:**

30 min



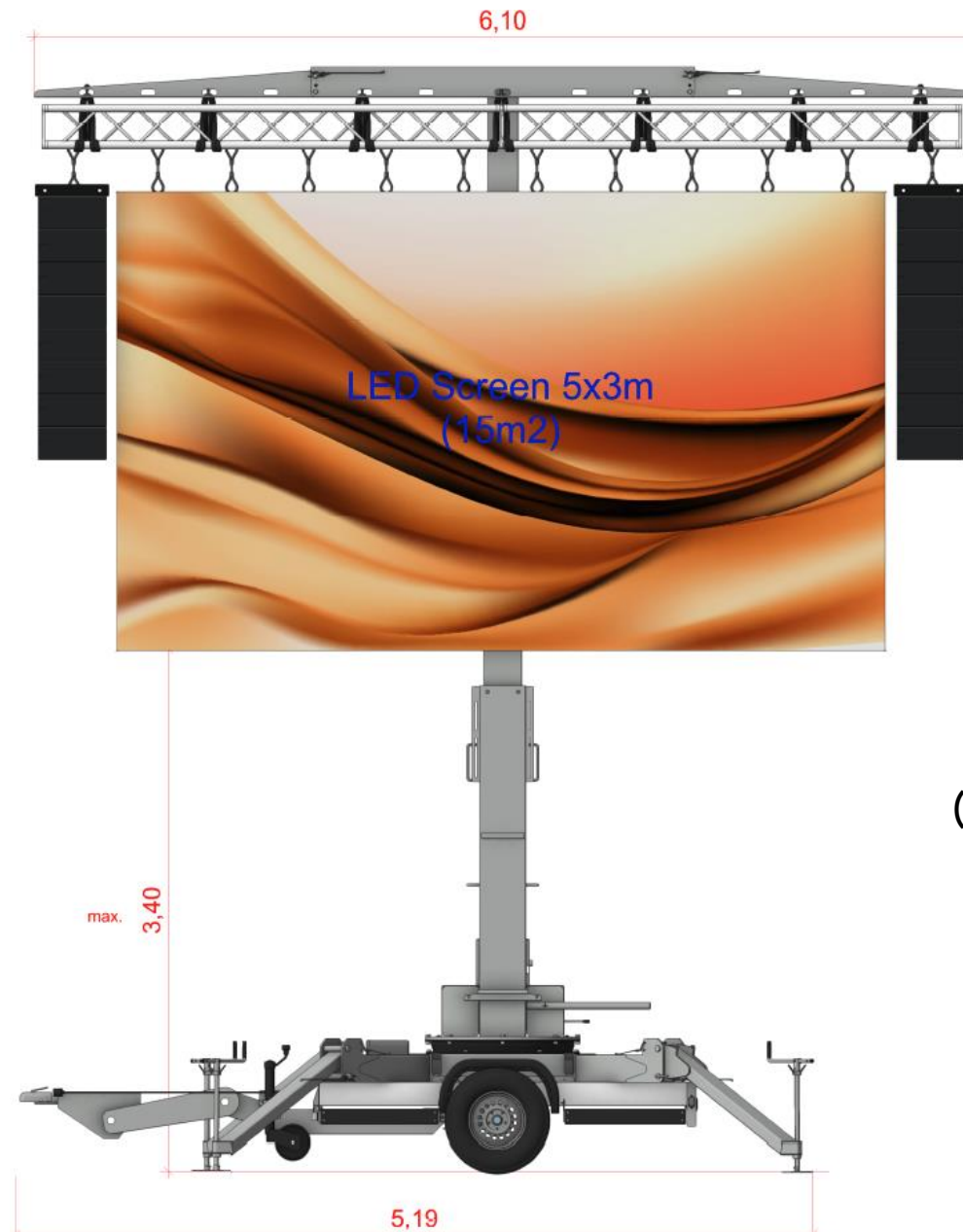
**Bedarf:**

1 Person

# LED HUB SYSTEM FS1.0

Vienna  
Vienna Light  
Sound

[www.vs-vl.com](http://www.vs-vl.com)



LED Screen bis 7x4m  
(28m<sup>2</sup> Bild UK max. 2,4m)

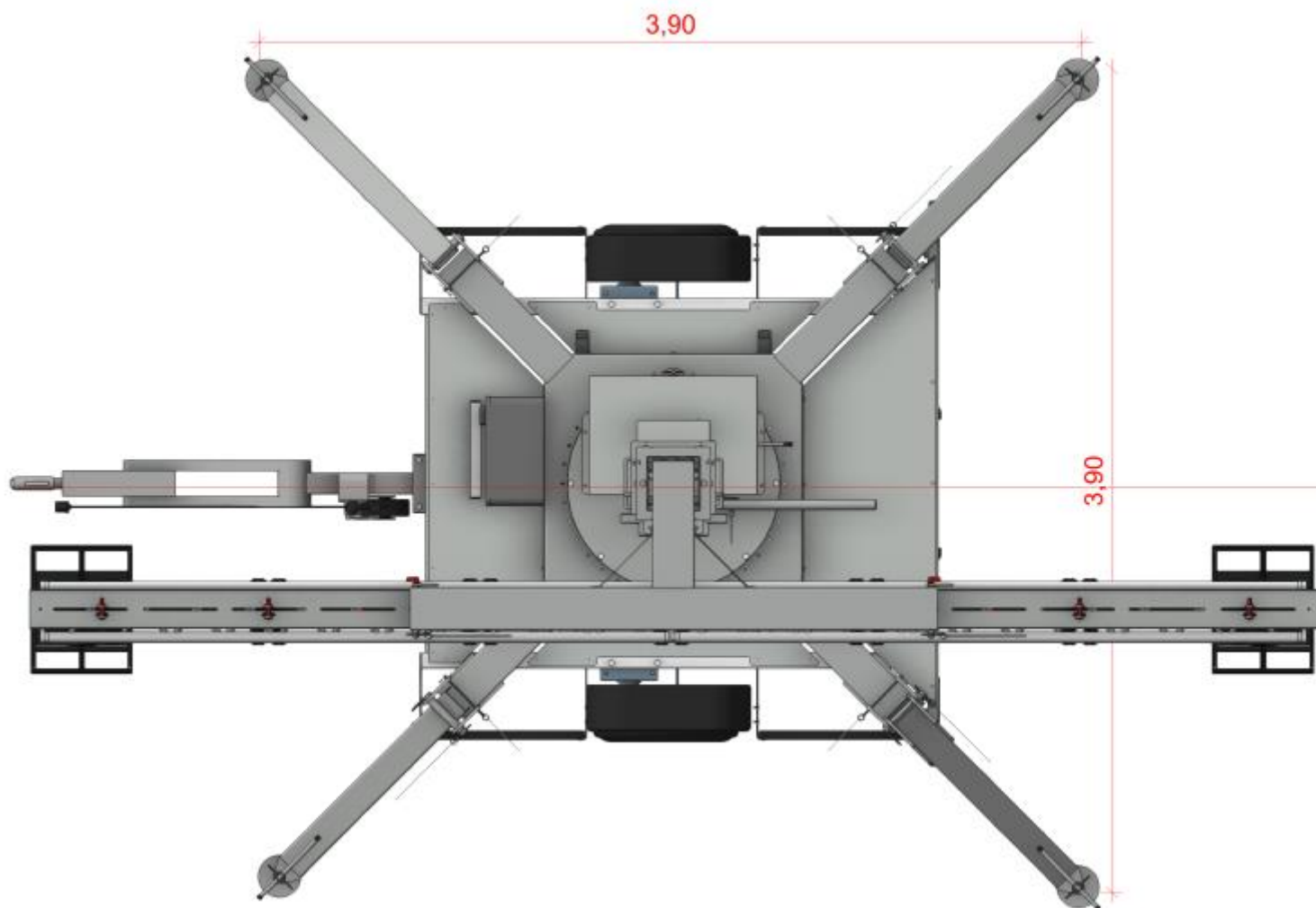
Hub  
Max. 7,5m  
3.000 Kg

# LED HUB SYSTEM FS1.0

Vienna  
Vienna Light  
Sound

[www.vs-vl.com](http://www.vs-vl.com)

## Grundriss

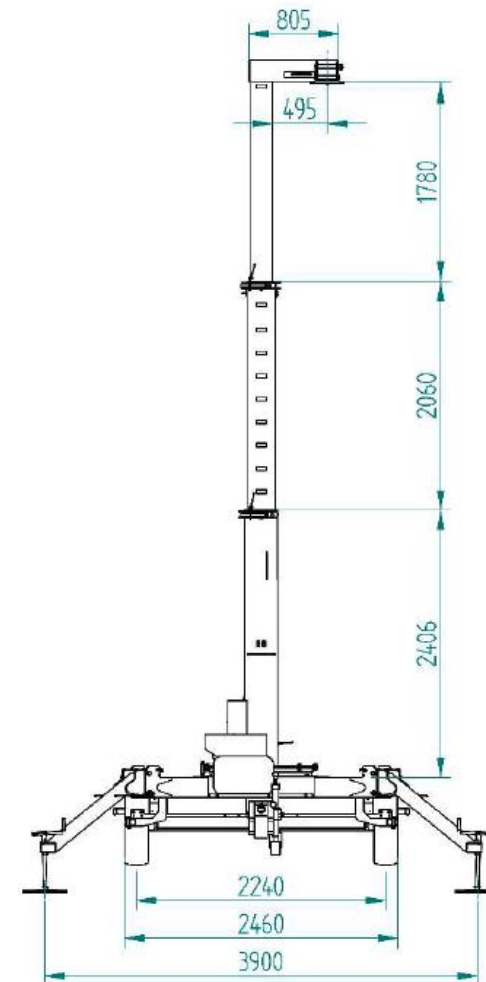
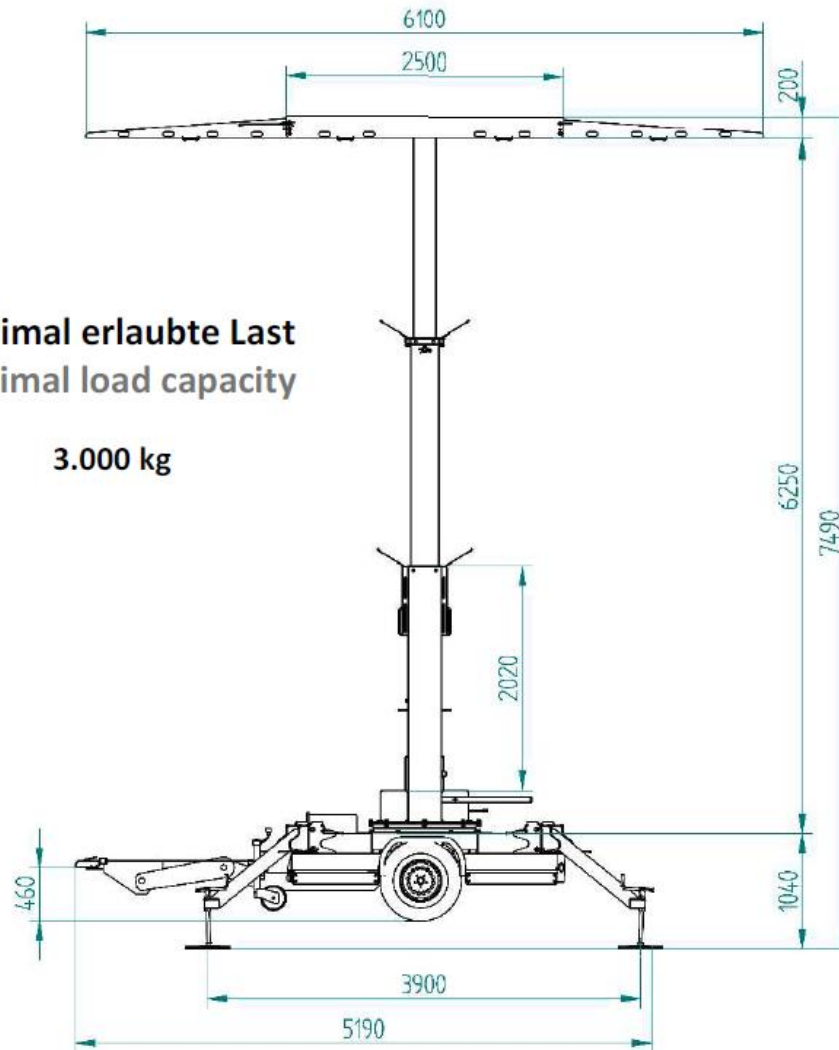


# LED HUB SYSTEM FS1.0

## Abmessungen

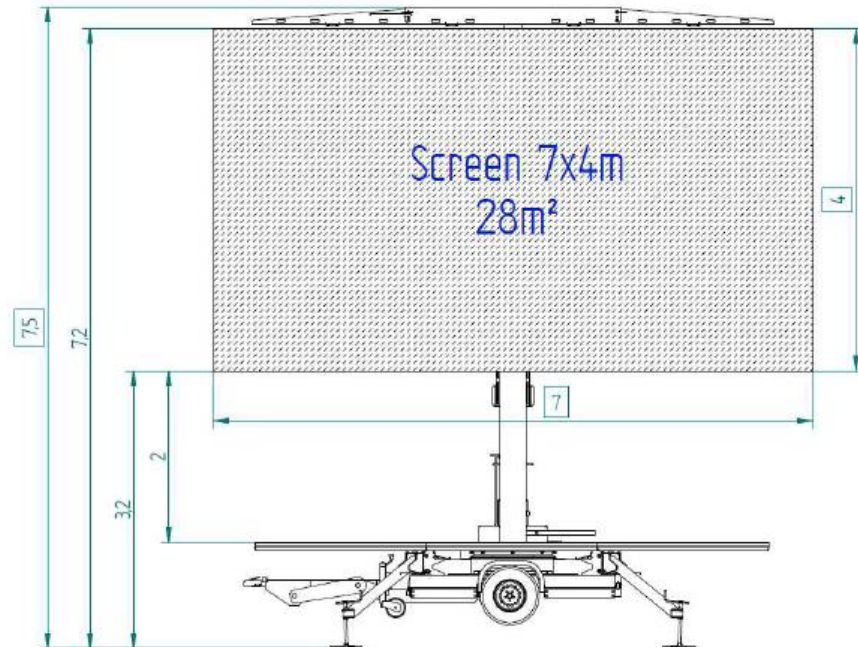
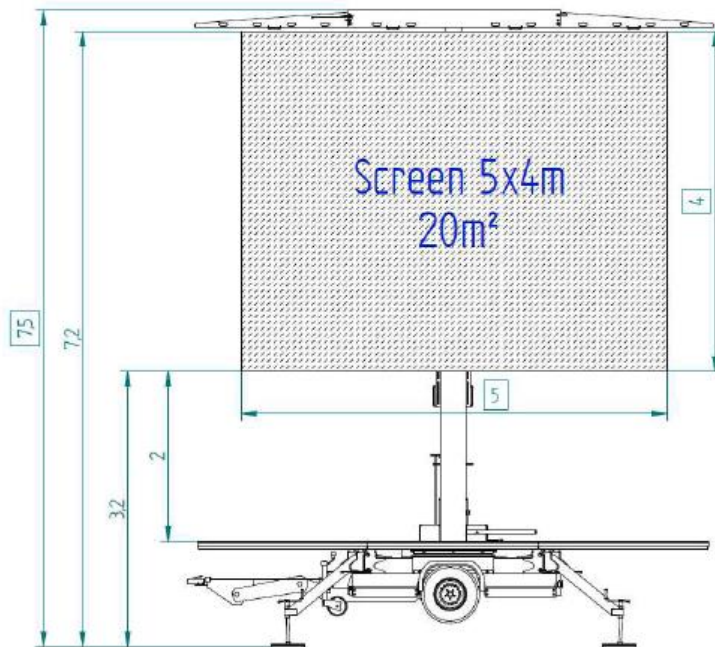
Maximal erlaubte Last  
Maximal load capacity

3.000 kg



# LED HUB SYSTEM FS1.0

## Mögliche LED-Wall Abmessungen



Screen		Hubhöhe total height	Ballastierung Ballasts
Breite width [m]	Höhe height [m]	[m]	[kg]
7,00	4,00	7,41	275
		7,00	0
6,50	3,60	7,41	150
		7,20	0
5,00	4,00	7,41	0

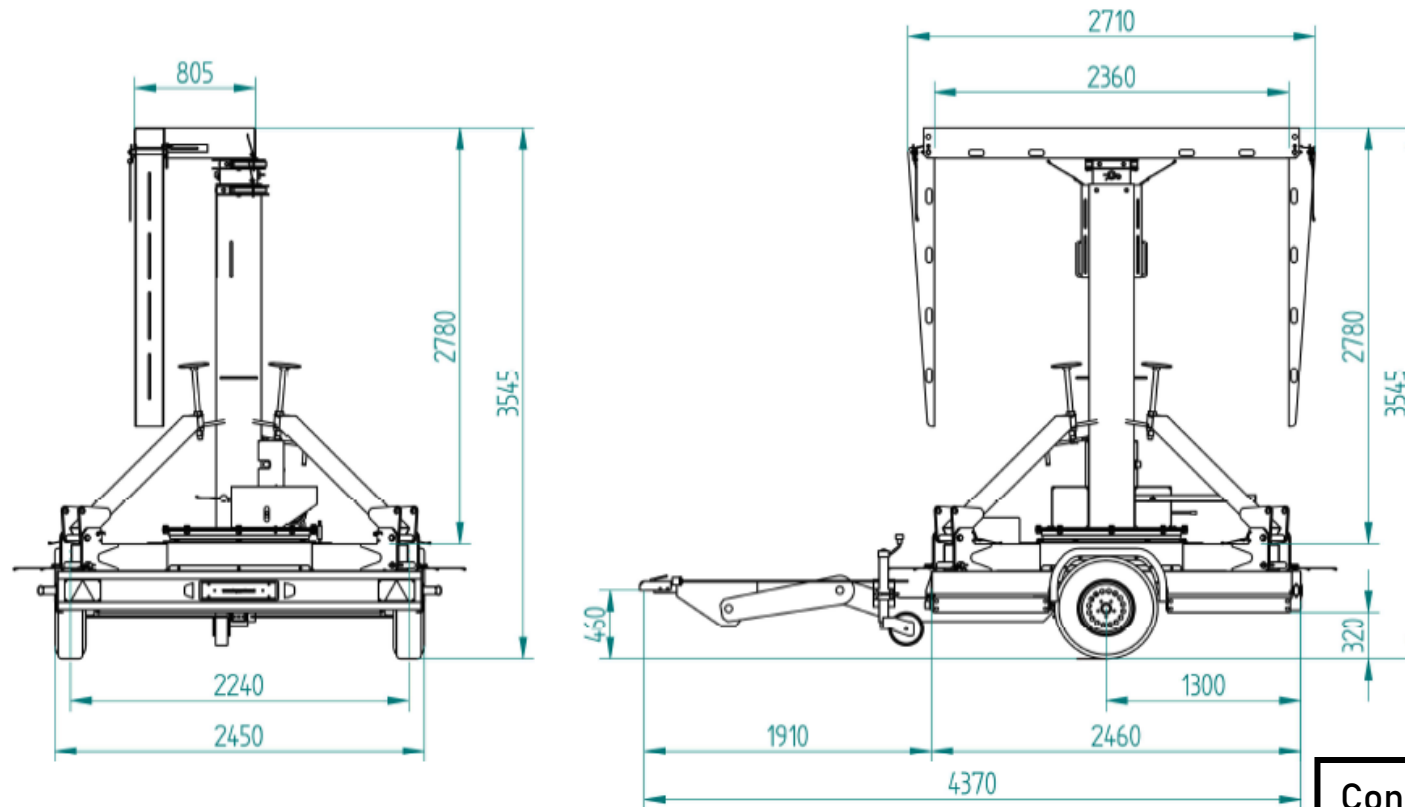


# LED HUB SYSTEM FS1.0

Vienna  
Vienna Light  
Sound

www.vs-vl.com

## Fahrzeugabmessungen



Achse	axle
Radbremse	wheel brake
Räder	wheels
Auflaufeinrichtung	overrun device
Lichtanlage	lighting system
ECE Regelung	ECE regulations

ALKO 1.800kg  
2361  
Rad 215 R14C 8PR; 5,5 Jx14 H2 ET 30  
AL-KO 251 VB-2 OPTIMA (361-036-12)  
12V  
R-48, EWG 76/756 Eur48

### Contact us:

Vienna Sound Vienna Light  
Gerhard Gutscher GmbH  
Brentenmaisstraße 1,  
A-3021 Pressbaum

Phone: +43 2233 54 208  
Mail: office@svsl.at